

# Klinkerhaus

Clinker built house  
Maison en briques  
Baksteenhuis

# POLA G

Art. Nr. 331049



Sa. Nr. 331 049 1

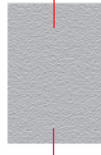
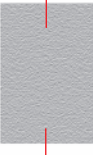
- (D)**
- Verwenden Sie nur POLA G-Cement.
  - Machen Sie sich vor dem Zusammenbau gut mit den Einzelteilen des Bausatzes vertraut. Trennen Sie die Einzelteile erst dann ab, wenn sie gebraucht werden.
  - Verwenden Sie beim Zusammenbau wenig Klebstoff. Sie werden dann mehr Freude an einem sauberem Modell haben.
  - Sollte trotz werkseitiger sorgfältiger Prüfung ein Teil fehlen oder fehlerhaft sein, kreuzen Sie bitte das Teil in der Anleitung an und schicken Sie diese bitte an:  
**Gebr. FALLER GmbH, Abt. Kundendienst, kundendienst@faller.de, Kreuzstraße 9, D-78148 Gütenbach.**  
Sie erhalten dann umgehend Ersatz.
- (GB)**
- Use POLA G-Cement only.
  - Familiarize yourself well with the components of the kit before assembly. Do not break off the components until the moment you need them.
  - Use glue sparingly on assembly, then you will enjoy your neat model even more.
  - If a part is missing or defective despite careful checking at the factory, please mark the part concerned in your instructions and send it to:  
**Gebr. FALLER GmbH, Abt. Kundendienst, kundendienst@faller.de, Kreuzstraße 9, D-78148 Gütenbach, Germany.**  
You will receive replacement promptly.
- (F)**
- N'utilisez que la colle POLA G -Cement.
  - Avant l'assemblage, familiarisez vous avec les différentes pièces du jeu de construction. Ne séparer les pièces particulières qu'au moment de les utiliser.
  - Utiliser aussi peu de colle que possible pour l'assemblage, vous aurez d'autant plus de plaisir avec un modèle propre.
  - Si, malgré un contrôle soigneux à l'usine, une pièce devait manquer ou être défectueuse, marquer cette pièce d'une croix dans les instructions et envoyer ces dernières à:  
**Gebr. FALLER GmbH, Abt. Kundendienst, kundendienst@faller.de, Kreuzstraße 9, D-78148 Gütenbach (R.F.A.).**  
On vous la remplacera aussitôt.
- (NL)**
- Gebruik uitsluitend POLA G -cement.
  - Zorg da u vóór de montage goed weet uit welke onderdelen het bouwpakket bestaat. Maak de onderdelen pas los als u ze gaat gebruiken.
  - Gebruik bij de montage slechts weinig lijm. U zult dan meer plezier beleven aan een schoon model.
  - Mist u ondanks zorgvuldige fabrikantencontrole toch een onderdeel of is een onderdeel beschadigd, kruis dan het desbetreffende onderdeel aan in de handleiding en stuur dit s.v.p. aan:  
**Gebr. FALLER GmbH, Abt. Kundendienst, kundendienst@faller.de, Kreuzstraße 9, D-78148 Gütenbach, Duitsland.**  
Het wordt dan direct vervangen en naar u opgestuurd.



2

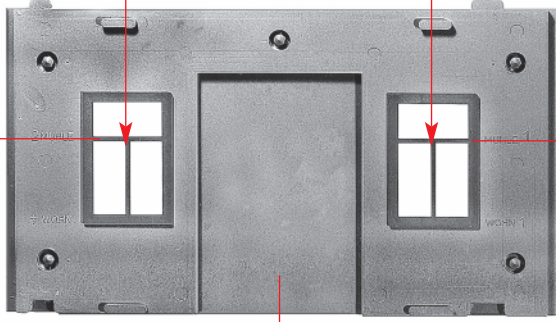
Deco

Deco



10-11

10-11



05-11

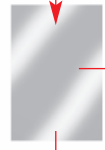
05-11

**A**

Wohn 1 - Wohn 4

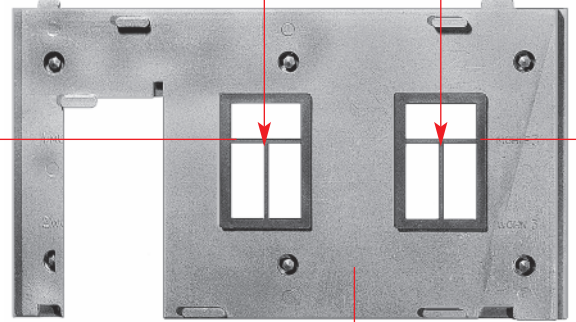
Deco

Deco



10-11

10-11



05-11

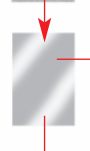
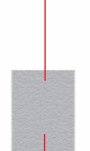
05-11

**B**

Wohn 2 - Wohn 3

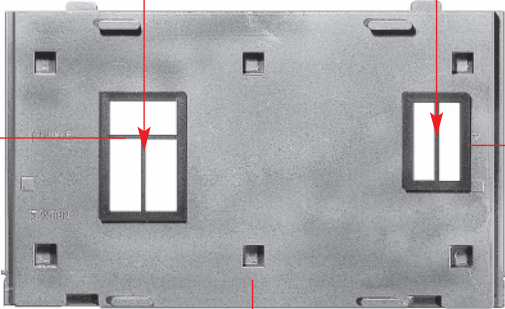
Deco

Deco



10-11

10-15



05-11

05-12

**C**

Wohn 1 - Wohn 2

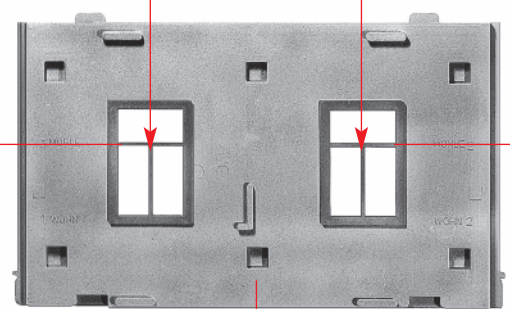
Deco

Deco



10-11

10-11



05-11

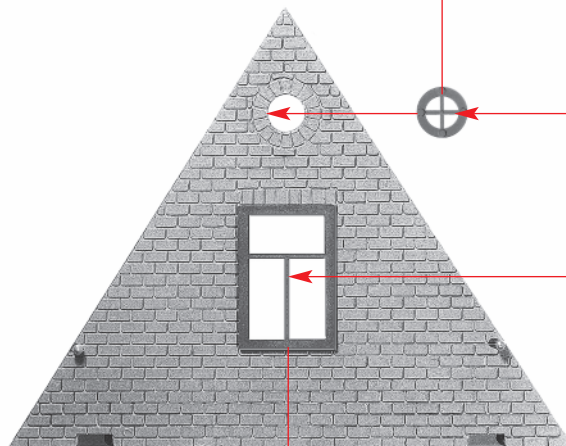
05-11

**D**

Wohn 3 - Wohn 4

44/2

10-16



Deco



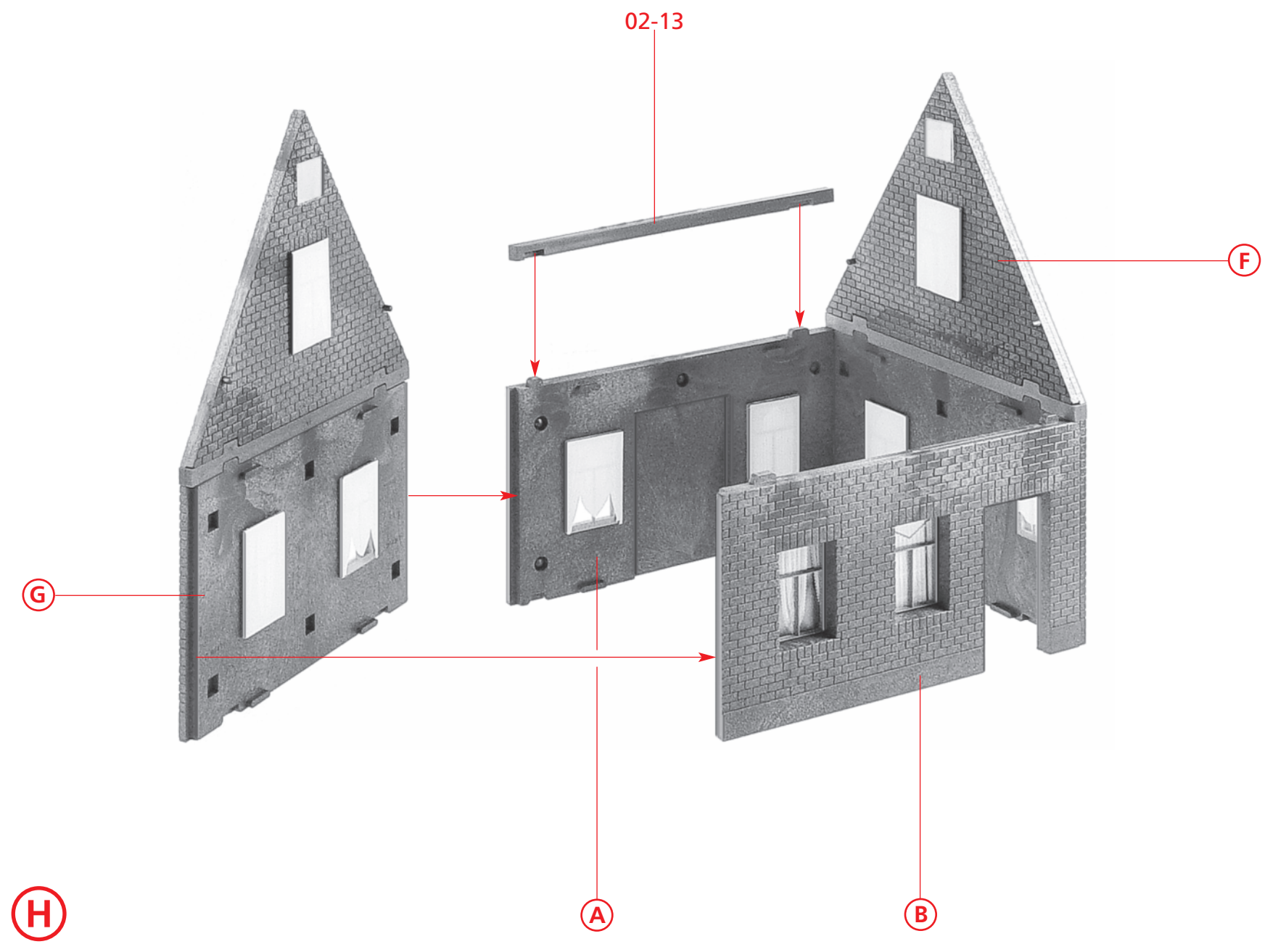
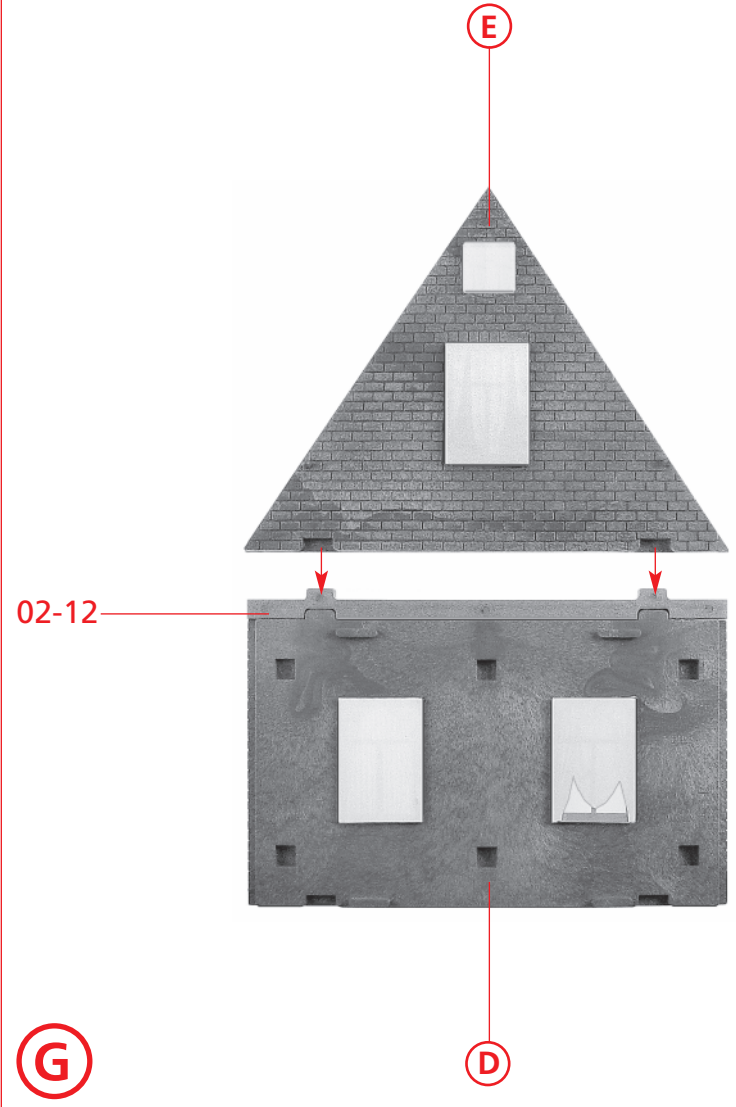
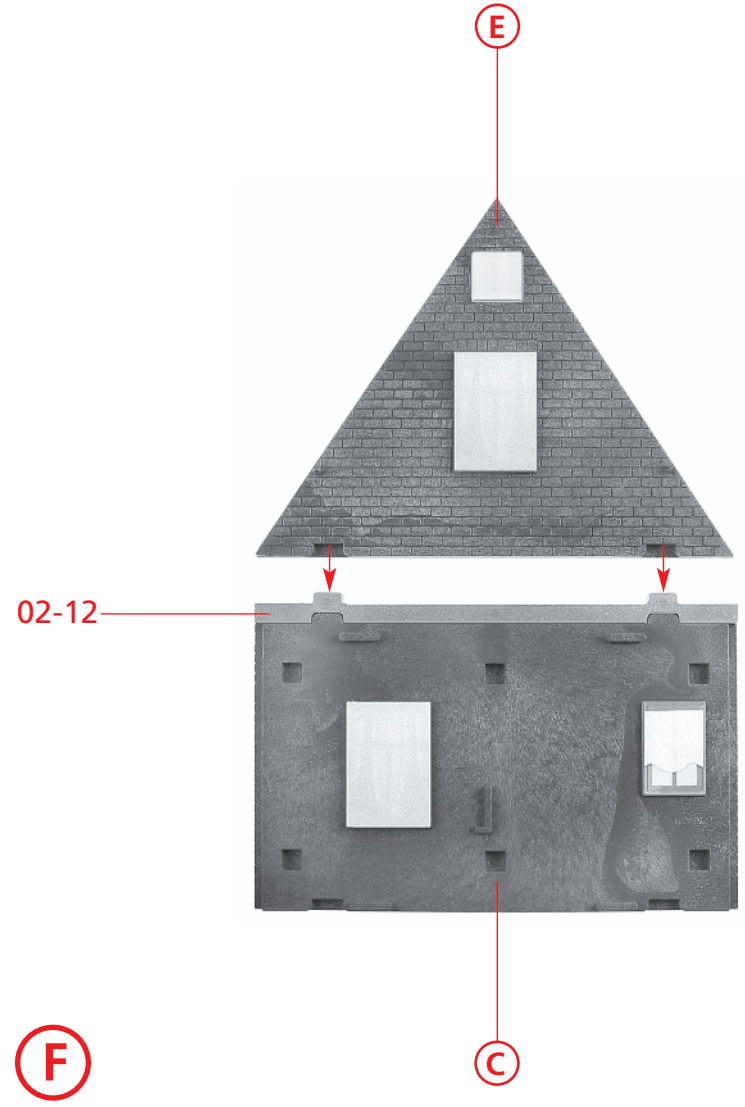
Deco

05-11

10-11

**E**

2 x



4

Deco

I

02-13

44/4

10-15

44/1

nicht kleben  
do not glue  
ne pas coller  
niet lijmen

I

44/8

J

44/8

K

H

hier kleben  
glue here  
coller ici  
hier lijmen

44/6

Deco

10-13

13-16

L

2 x

05-13

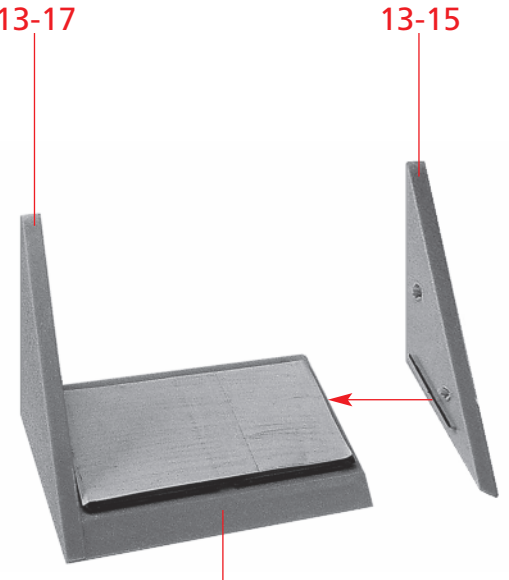
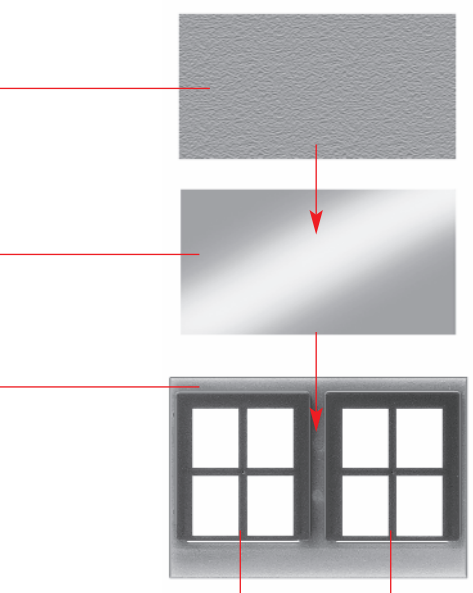
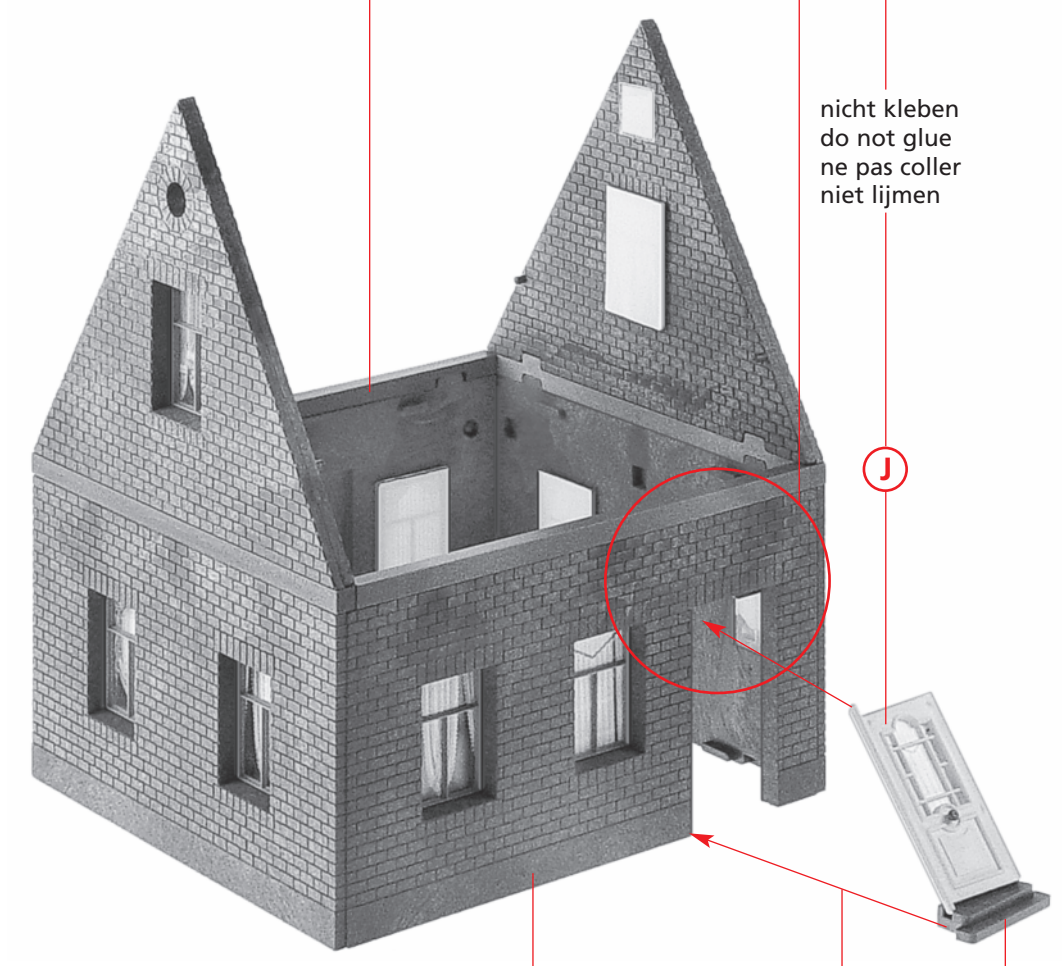
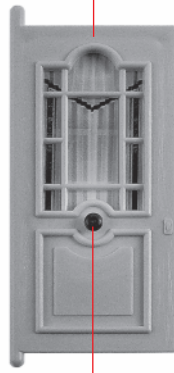
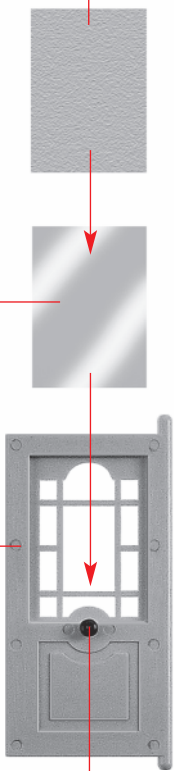
13-17

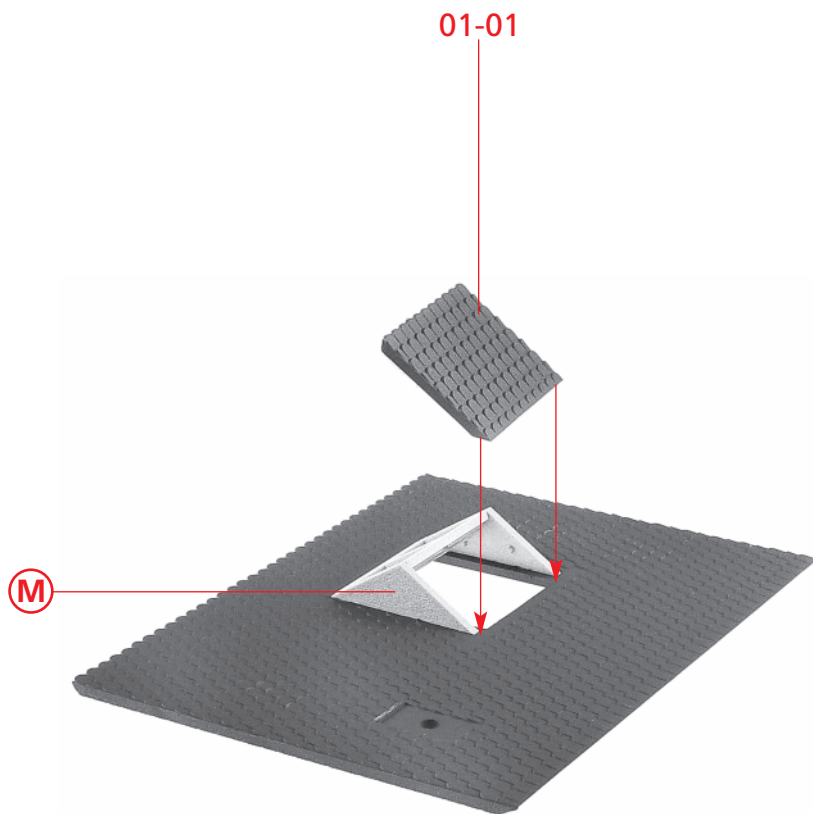
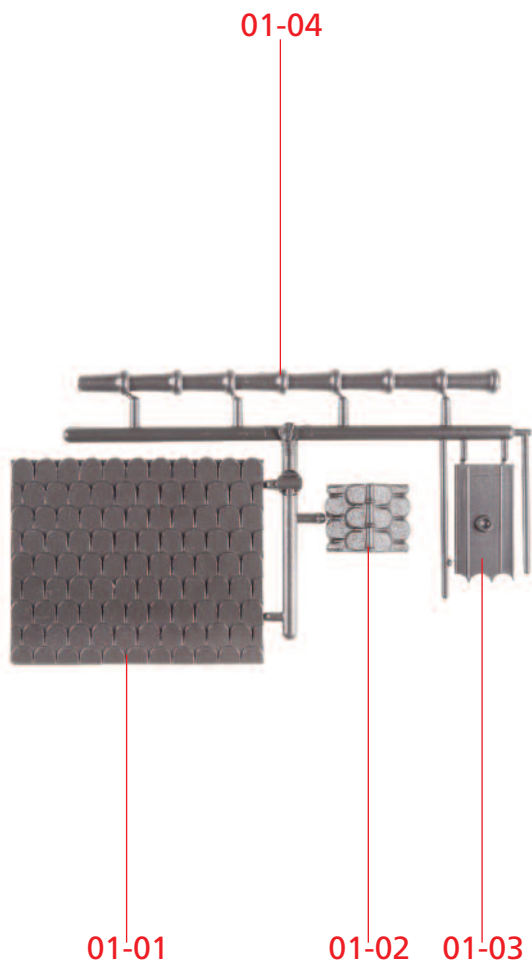
13-15

M

2 x

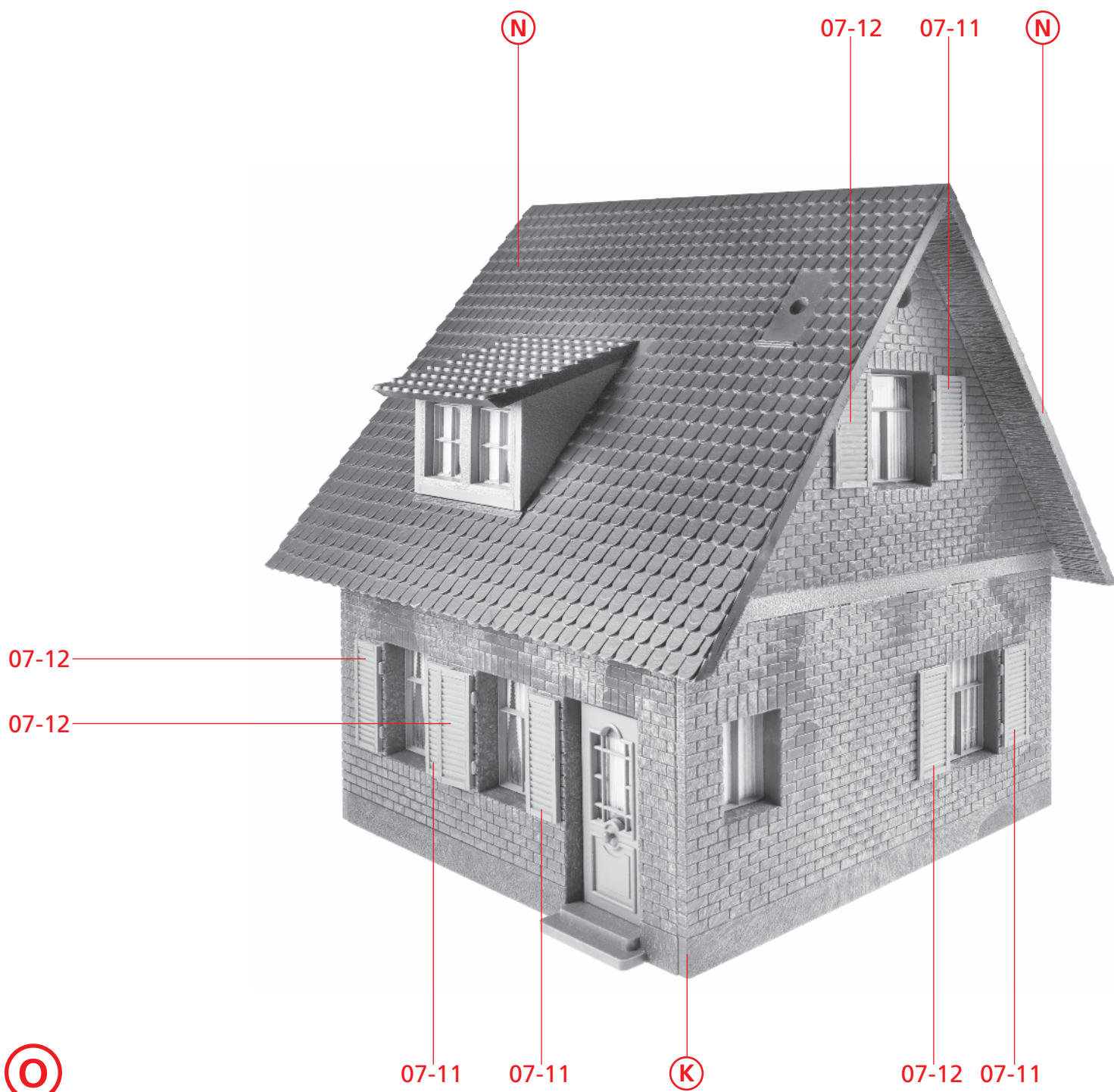
L





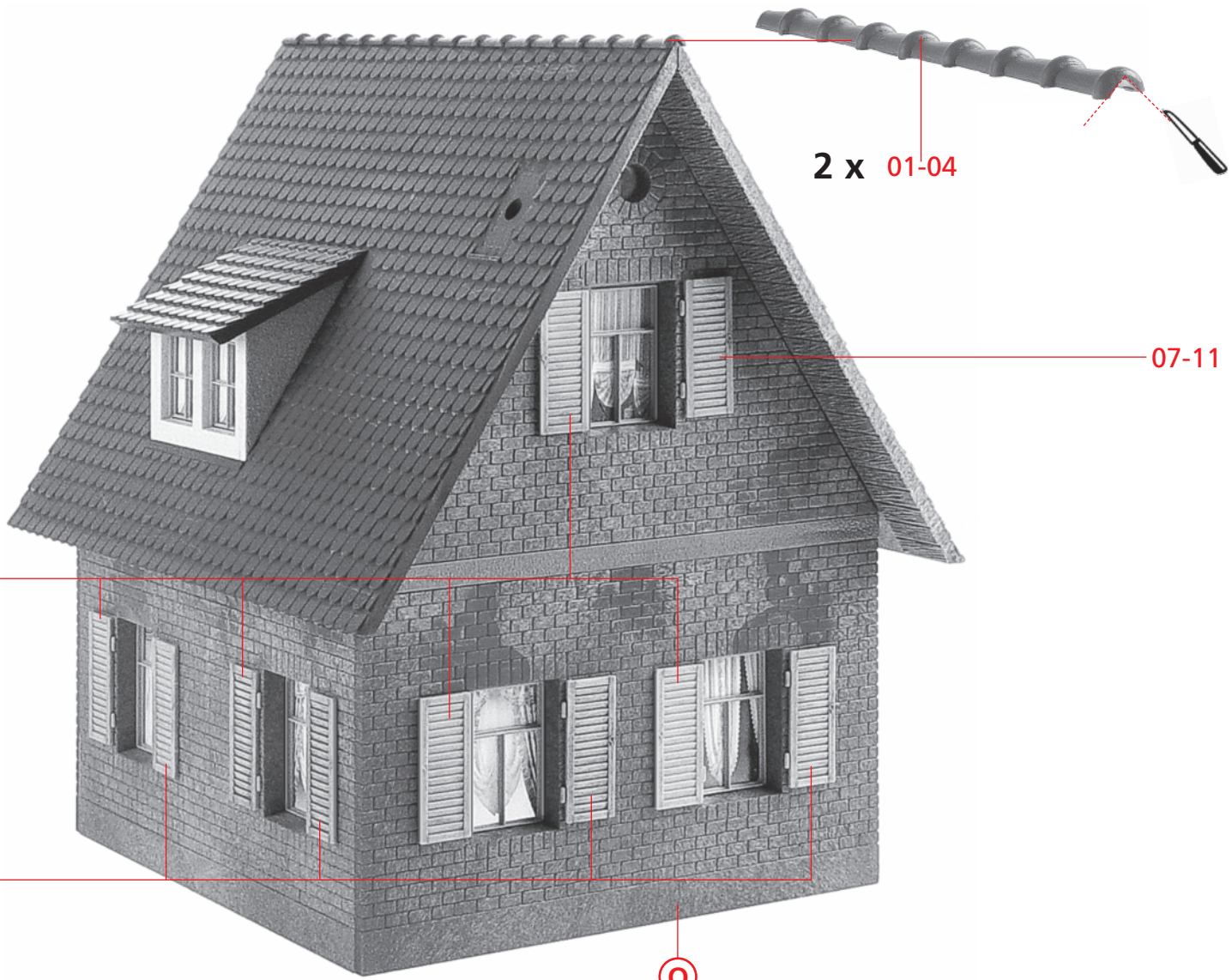
01

(N) 2 x

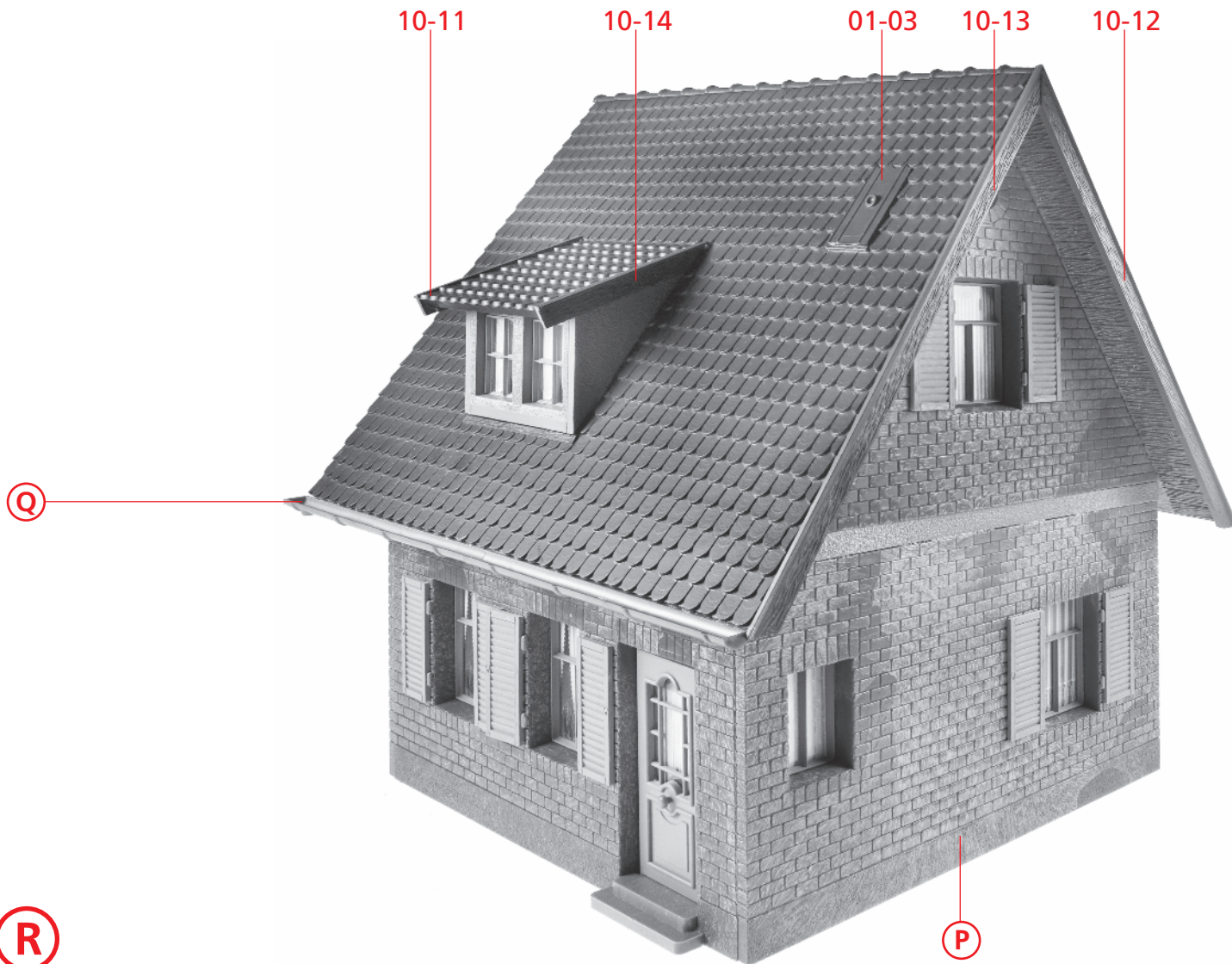


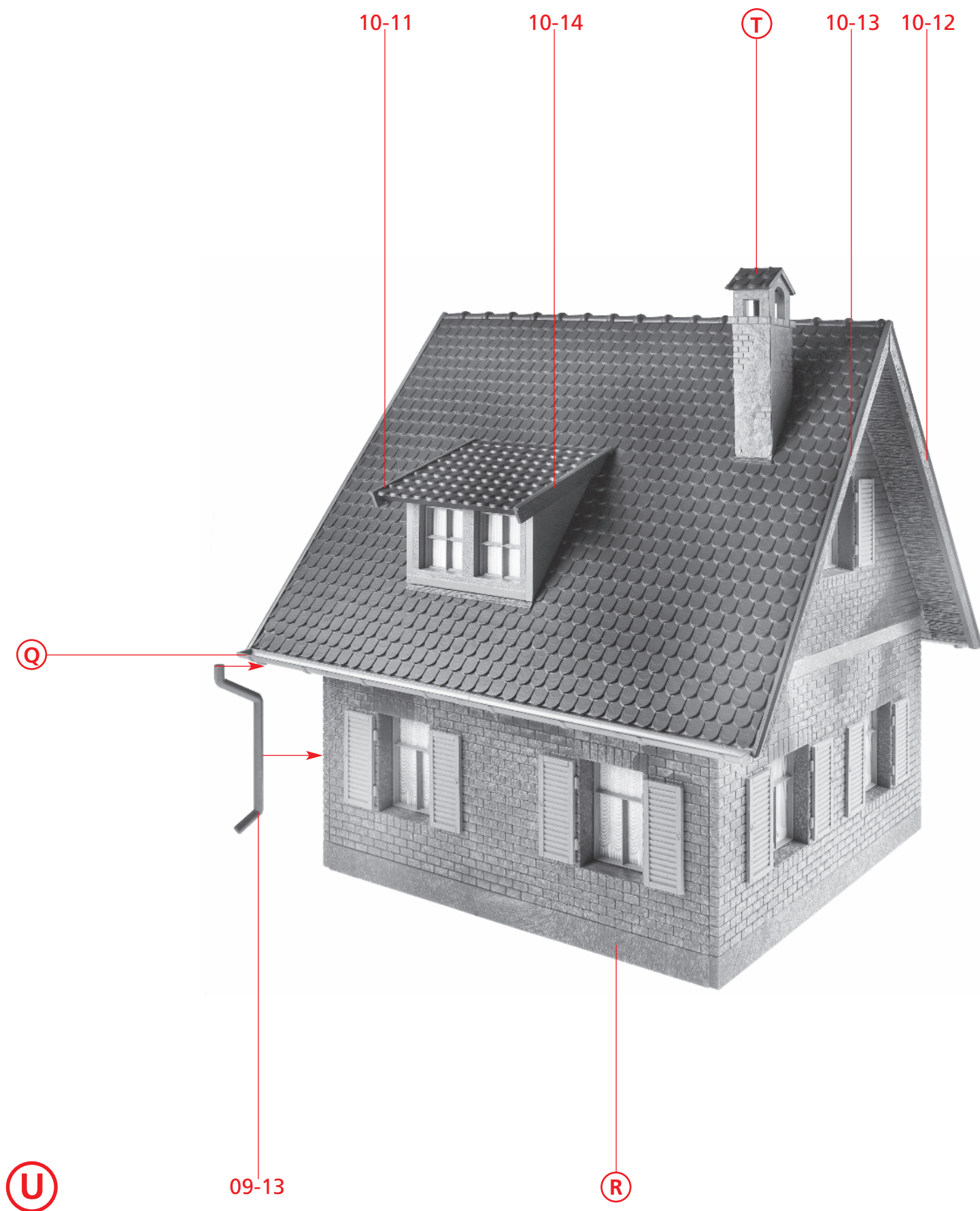
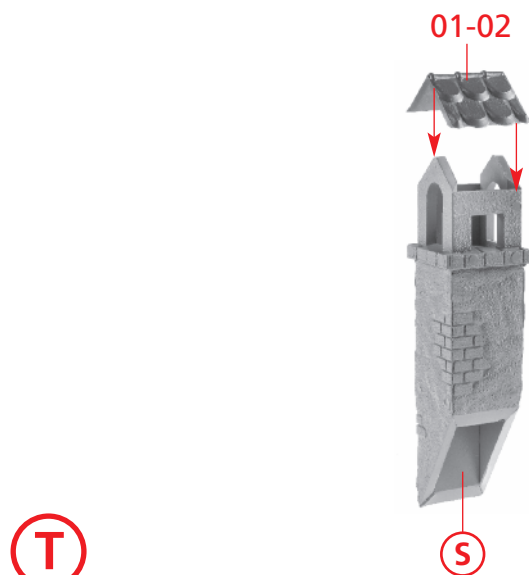
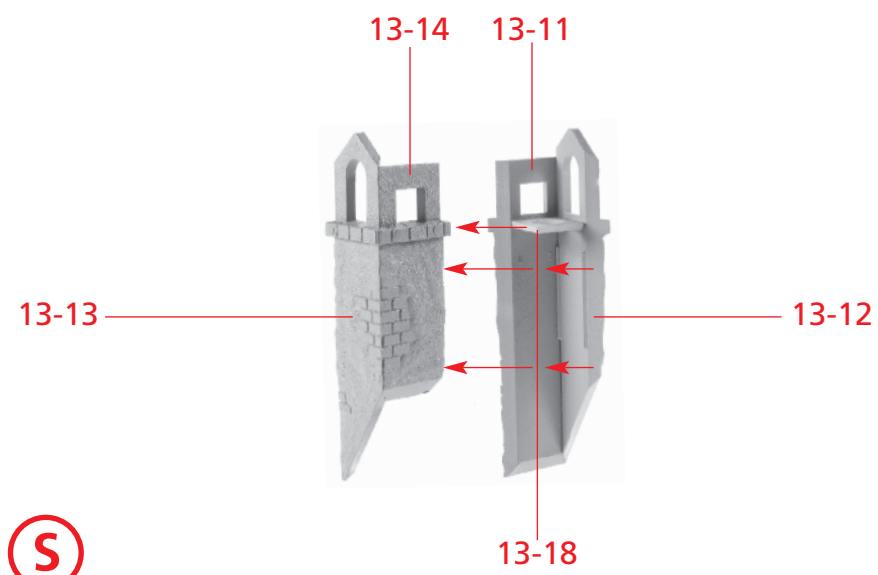
(O)

6



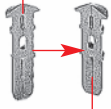
ⓑ 2 x





8

08-22



08-22

V

08-28

08-32

08-29

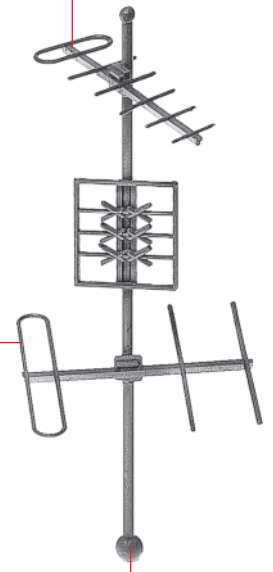
08-32



W

08-31

08-30



X

W

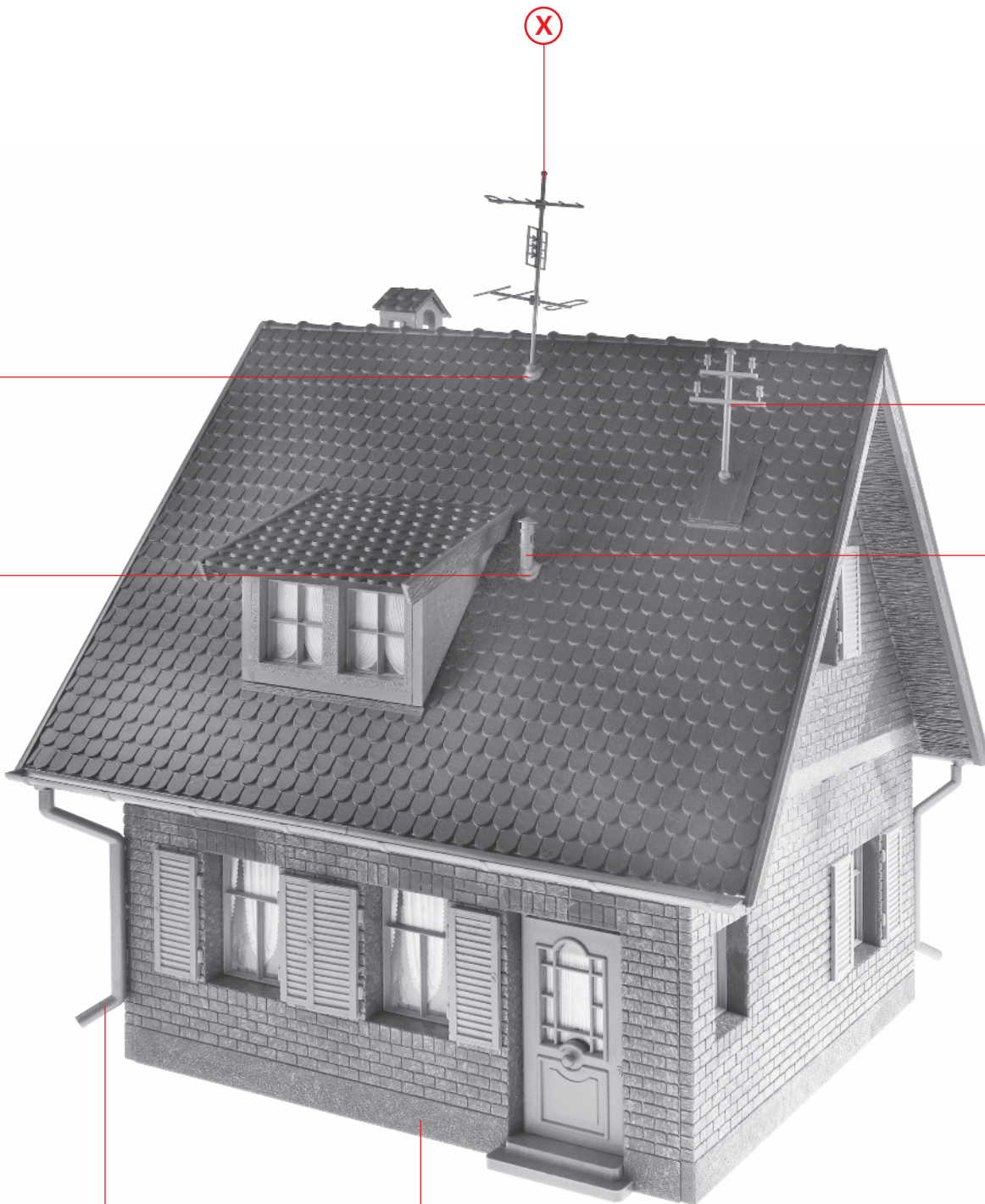
08-21

08-21

X

08-23

V



09-13

U

Y